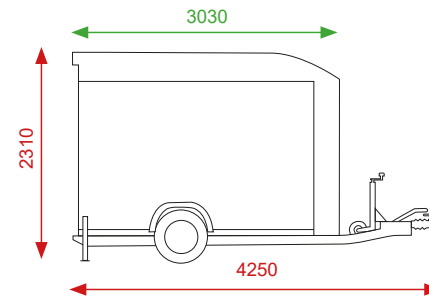
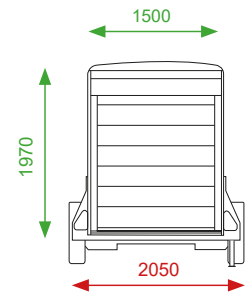


ROADSTER 300



Leergewicht = 460 kg
ZGG = 1300 kg



Gesamtmasse \longleftrightarrow
Innenmasse \longleftrightarrow

- Einachsig, gebremst
- Pullman 2 Fahrwerk
- Fahrgestell feuerverzinkt
- Alu-Kastenrahmen
- Polyesterdach und Bug aerodynamisch
- Plywood Wände seitlich mit Polypropylen Folie
- Kotflügel schlagfester Kunststoff
- Automatik-Stützrad mit Rangiergriff
- Alu Heckklappe dreh- und schwenkbar
- Rückleuchte in Seitenstreben montiert
- Rutschfester Holzboden
- 2 Heckstützen
- Zurrbügel x4
- Innenleuchte mit Schalter
- Unterlegkeile

PULLMAN 2
performance



Aluline **5 JAHRE GARANTIE**
5 Jahre Garantie für Alu Teile



ALS OPTIONALE ZUSATZAUSSTATTUNG

- Aluminium Wände.
- Komposit Wände
- Sandwich Wände + Seitenklappe
- Seitentür abschließbar



Option : Klappe seitlich

